

# Sanitana

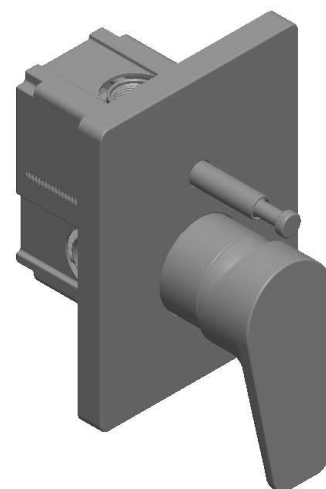
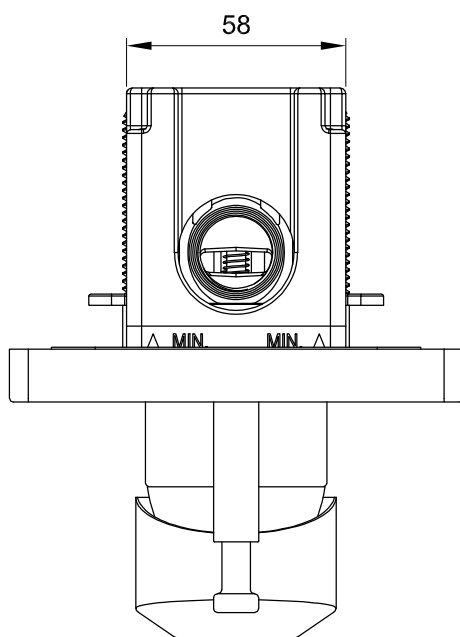
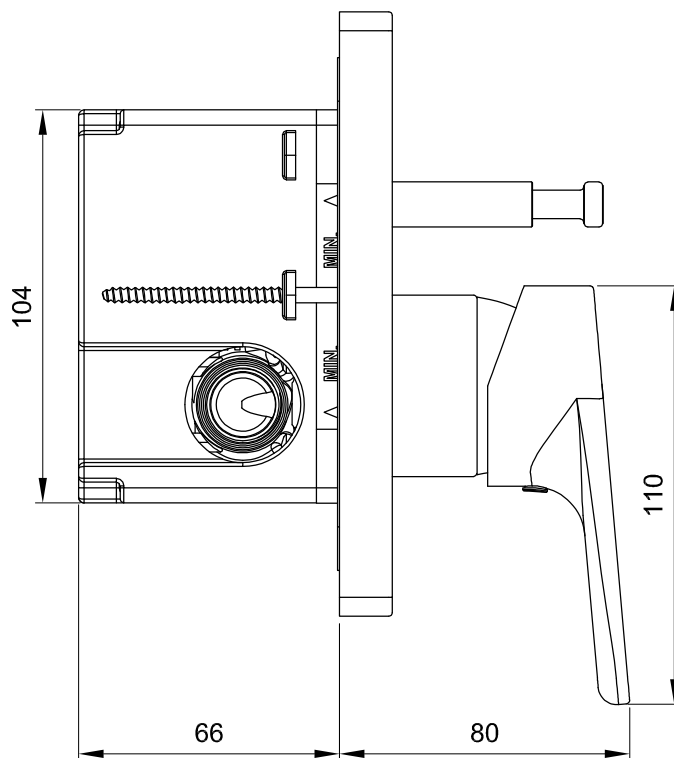
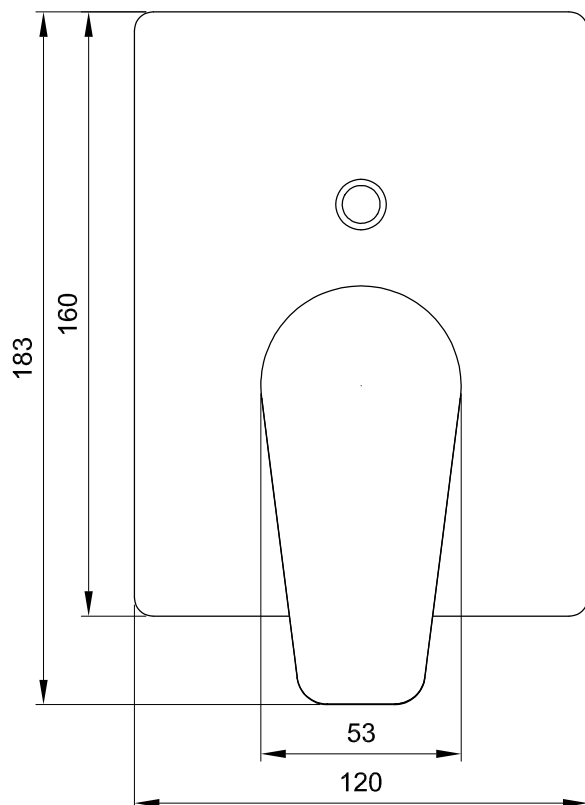
## CARACTERÍSTICAS DO MODELO:

- MATERIAL: CORPO EM LATÃO E ESPELHO EM ABS COM ACABAMENTO CROMADO
- CARACTERÍSTICAS: CARTUCHO Ø 40mm COM DISCOS CERÂMICOS
- GARANTIA: 5 ANOS
- PESO: 1.0 KG

## PEÇA:

- DESCRIÇÃO: TORNEIRA DE ENCASTRAR PARA DUCHE
- SERIE: LOOP
- VERSÃO: MONOCOMANDO DE DUAS FUNÇÕES (4 VIAS)
- REF: S50209469512600

## CROQUIS COM DIMENSÕES GERAIS E DE LIGAÇÃO:



## COMPONENTES INCLUÍDOS:

- CAIXA EM ABS PARA ENCASTRE COM KIT DE FIXAÇÃO

## PRODUTOS ASSOCIADOS:

- CONSULTAR GAMA DE PRODUCTOS DE DUCHE À MEDIDA

# Sanitana

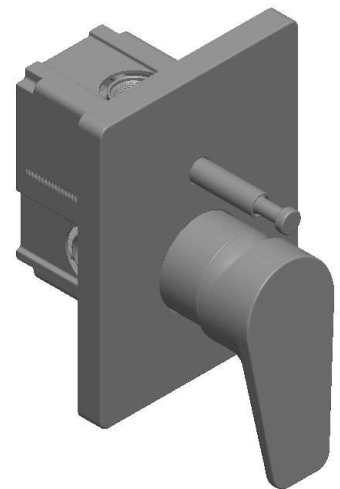
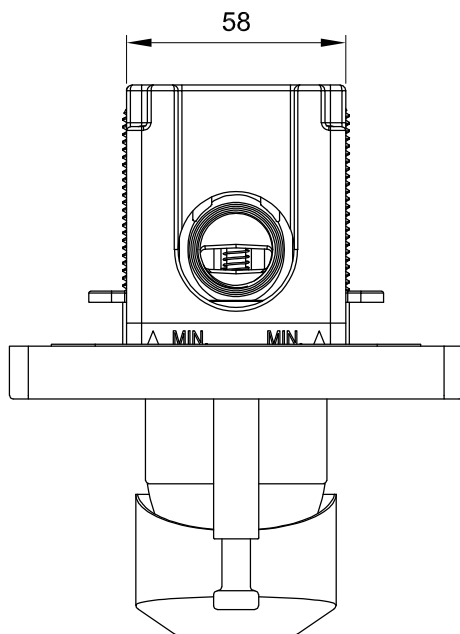
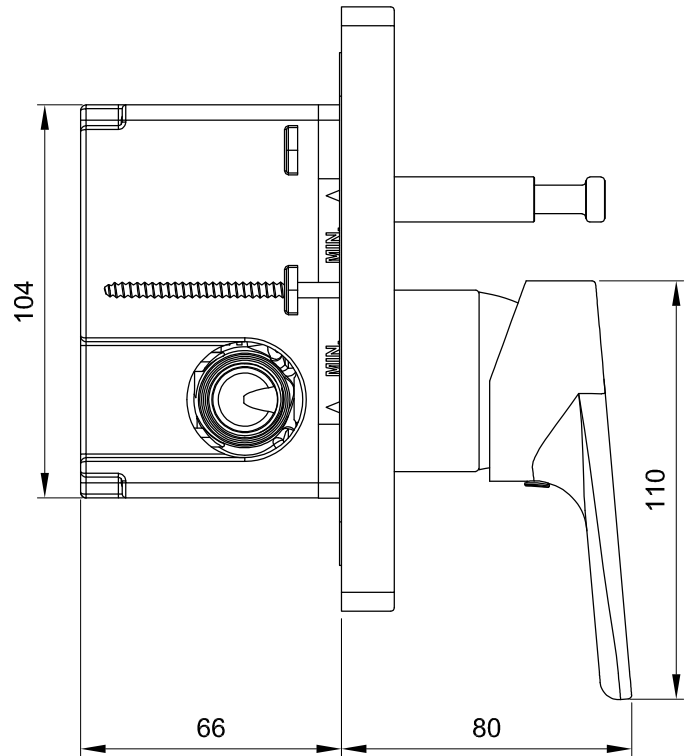
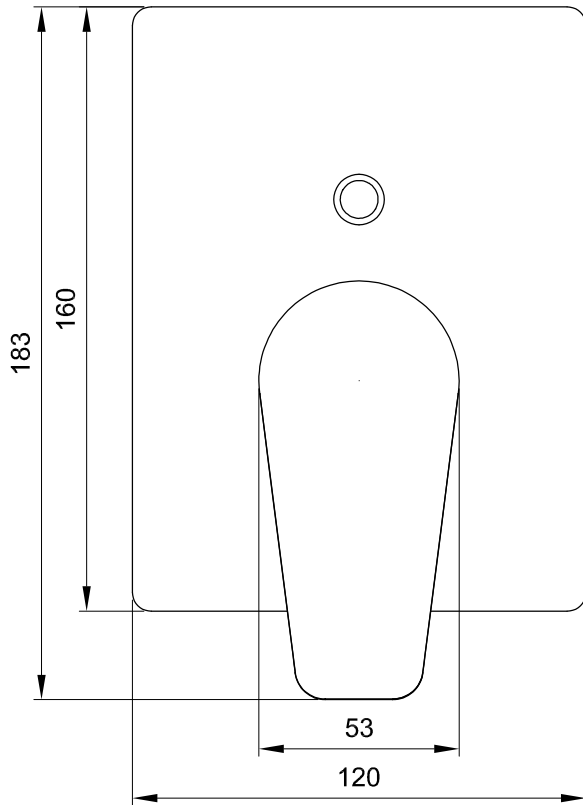
## FEATURES OF THE MODEL:

- MATERIAL: BRASS BODY AND ABS MIRROR WITH CHROME FINISH
- FEATURES: CARTRIDGE INSIDE Ø 40mm WITH CERAMIC DISCS
- WARRANTY: 5 YEARS
- WEIGHT: 1.0 KG

## PART:

- DESCRIPTION: BUILT-IN TAP FOR SHOWER
- SERIES: LOOP
- VERSION: SINGLE LEVER TWO FUNCTIONS (4 WAYS)
- REF: S50209469512600

## SKETCH WITH DIMENSIONS AND CONNECTIONS:



## INCLUDED COMPONENTS:

- BOX IN ABS TO BUILT-IN WITH FIXING KIT

## RELATED PRODUCTS:

- CONSULT RANGE OF CUSTOM SHOWER PRODUCTS